



Artigo disponibilizado *on-line*

Revista Ilha Digital

Endereço eletrônico:
<http://ilhadigital.florianopolis.ifsc.edu.br/>



CUSTOMIZAÇÃO E REDUÇÃO DE CUSTO EM UM PRODUTO DE MEDIÇÃO DE PH

Kelly Cristini Gesser¹, Anderson Alves²

Resumo: Este artigo apresenta o desenvolvimento e as modificações realizadas no produto de medição de pH (AT355) em termos de atualização tecnológica e redução de custo, de forma que o mesmo se torne mais competitivo e atenda aos requisitos exigidos por editais de licitação. A primeira parte do trabalho apresenta a fundamentação teórica sobre pH e equipamentos de medição de pH, assim como uma pesquisa de benchmarking visando analisar as características técnicas do produto AT355 em relação aos seus concorrentes. A segunda parte do trabalho descreve as alterações realizadas no produto para adequá-lo aos requisitos do edital de licitação. Por fim, são utilizadas as ferramentas de mapa de produto e mapa de processo para o estudo de oportunidades de redução de custos de matéria prima e redução no processo produtivo, visando maior competitividade do produto.

Palavras-chave: pH, produto, novas tecnologias, redução de custo.

Abstract: *This article presents the development and modifications made in the pH measurement product (AT355) in terms of technological updating and cost reduction, so that it becomes more competitive and meets the requirements demanded by bidding documents. The first part of the paper presents the theoretical basis on pH and pH measurement equipment, as well as a benchmarking research to analyze the technical characteristics of the AT355 product in relation to its competitors. The second part of the paper describes the changes made to the product to suit the bidding requirements. Finally, the tools of product map and process map are used to study the opportunities of reducing raw material costs and reducing the production process, aiming at greater product competitiveness.*

Keywords: *pH, product, new technologies, cost reduction.*

¹ Especialista em desenvolvimento de produtos eletrônicos, IFSC / campus Florianópolis <kellycrisge@gmail.com>.

² Professor do Departamento Acadêmico de Eletrônica (DAELN), IFSC / campus Florianópolis <anderson.alves@ifsc.edu.br>.

1 INTRODUÇÃO

Com o avanço de novas tecnologias e a competitividade acirrada por preço, a atualização de produtos existentes torna-se necessária e obrigatória. A determinação do pH, é uma técnica analítica importante para análise química de uma solução por isso se faz necessário a medição de pH. O pHmetro, como é denominado o produto que realiza a medição de pH precisa ser

tecnologicamente atualizado e proporcionar as medidas em valores confiáveis. A determinação do pH é feita com a utilização de um potenciômetro e eletrodos.

O pH ou potencial de hidrogênio, é um índice que indica se o meio é ácido, neutro ou alcalino. A determinação e controle do pH é padrão em muitas aplicações industriais, em tratamento de água e no controle de qualidade de líquidos. O pHmetro escolhido para este trabalho é do modelo AT355

que é indicado para ser utilizado em laboratórios e possui um sistema de compensação manual e automático de temperatura, o que aumenta a exatidão das leituras, pois a temperatura influencia na medição de pH. Um dos pontos importantes é a faixa de medição do valor de pH, pois os valores atuais de medição do produto AT355 é de 0 a 14pH, porém editais de licitação geralmente solicitam valores de -2 a 16pH, esse foi um ponto importante para a mudança de hardware do produto, fazer com que o produto tenha atualização tecnológica visando atender esse maior range de medição pH e em um preço competitivo.

2 FUNDAMENTAÇÃO TEÓRICA

Na fundamentação teórica será apresentado informações sobre pH, suas teorias, e o funcionamento de um pHmetro e desta forma conhecer o produto AT355 e realizar um benchmarking dos produtos concorrentes.

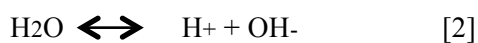
2.1 pH

Primeiramente precisamos compreender o que é pH, como é formado, para assim compreender o uso do aparelho AT355. Existem várias teorias sobre o pH, todas de uma forma em geral levam ao mesmo entendimento, onde o comportamento ácido-base são compatíveis uma com as outras.

De uma forma matemática em 1909, S.P.L.Sorensen, definiu o pH como o logaritmo do inverso da concentração hidrogeniônica [H+] de uma solução aquosa:

$$pH = \log \frac{1}{[H^+]} \quad [1]$$

Considerando a existência do equilíbrio:



E partindo do princípio que, a 25°C, se verifica a relação:

$$K_w = 1.0 \times 10^{-14} = [H^+] [OH^-] \quad [3]$$

Tem – se:

- **K_w** = Produto iônico da água;
- A “água pura” [H⁺] = [OH⁻] = 10⁻⁷ mol dm⁻³, ou seja, pH=pOH=7;
- Em soluções ácidas, [H₃O⁺] > 1,0 x 10⁻⁷ mol/L (pH < 7,00), ou seja de 0 a 7 o meio é ácido;
- Em soluções básicas, [H₃O⁺] < 1,0 x 10⁻⁷ mol/L (pH > 7,00), ou seja de 7 a 14 o meio é base;

Conforme a figura 1, pode-se observar que a escala de pH fisicamente é de 0 pH para o ácido clorídrico e de 14pH para o hidróxido de sódio (soda cáustica), ou seja, o valor de -2 a 16pH conforme solicitados nos editais é um tanto contraditório com a questão química da escala de pH, pois todas as fontes pesquisadas mostram que o valor de pH é de 0 a 14pH.



Figura 1 – Escala de pH

Fonte:

<https://es.slideshare.net/EnfermeriaCeciliaGrier/sonLugano/ph-acido-base>

2.2 Funcionamento de um pHmetro

O pHmetro é um medidor de potencial hidrogeniônico (pH), indicado para medir acidez ou neutralidade de alguma amostra. O pHmetro é composto por uma sonda (eletrodo) conectada a um circuito de acondicionamento de sinal que possibilita a conversão do valor de potencial do eletrodo em unidades de pH, pois quando o eletrodo é submerso na amostra a ser medida ele produz milivolts que são transformados na escala de pH, onde -414mV corresponde a 0pH e +414mV corresponde a 14pH.

Essa sonda também é conhecida como eletrodo de pH, é um sensor passivo, o que significa que não é necessária nenhuma fonte de excitação (tensão ou corrente). O valor da saída do eletrodo pode variar para cima (valor positivo) ou para baixo (valor negativo) do ponto de referência, por isso é

chamada de “bipolar”, produz uma saída de tensão que é linearmente dependente do pH da solução que está sendo medida. Conforme mostra a figura 2 a sonda também conhecida como eletrodo de pH é composto por duas partes principais um eletrodo de vidro e um eletrodo de referência, logo o pH é determinado basicamente pela medição entre esses dois eletrodos. A impedância da fonte de um eletrodo de pH é muito alta porque há uma camada de vidro fino que tem uma grande resistência, que está tipicamente na faixa de 10 MΩ a 1000 MΩ. Isso significa que o eletrodo só pode ser monitorado por um dispositivo de medição de alta impedância.

- 1- Cabo;
- 2- Cápsula
- 3- Corpo de vidro
- 4- Câmara
- 5- Fio de referência
- 6- Fio de pH
- 7- Membrana sensitiva de pH

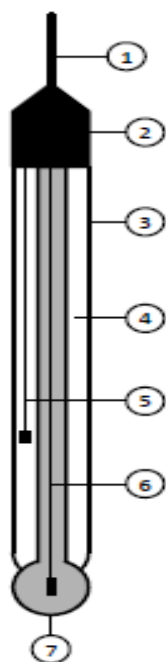


Figura 2 – Sonda – eletrodo de pH
Adaptado de: www.ti.com

O correto funcionamento do pHmetro depende da calibragem desta sonda, que deve ser feita de acordo com os valores de referência que constam nas soluções de calibração juntamente com o eletrodo. A frequência com que o pHmetro deve ser calibrado está diretamente relacionada à frequência de medições e à qualidade do equipamento.

Existem alguns fatores que podem influenciar e induzir erros na medição do pHmetro:

- Potencial de junção: a composição da solução usada na calibração do eletrodo deve ser semelhante

à composição iônica presente no meio interno e externo do eletrodo;

- Sódio: quantidades acima ou abaixo da indicada podem apresentar resultados divergentes;

- Ácido: os mais fortes podem alterar para mais o valor do pH;

- Hidratação: quando mais bem hidratado o eletrodo, mais precisos são os resultados;

- Temperatura: a calibração e a medição devem ser feitas na mesma temperatura para que o resultado no pHmetro seja o mais correto possível, pois o pH da água é afetado diretamente pela temperatura. Por exemplo, a água pura tem um pH de 7 somente com uma temperatura de 25 graus Celsius. Quando há um aumento na temperatura, o pH diminui, da mesma forma, uma diminuição na temperatura implica em um aumento no pH, porque quando aumenta-se a temperatura, as moléculas de água tendem a separarem-se em íons hidrogênio e oxigênio, assim a proporção de moléculas decompostas é maior, produzindo mais hidrogênio, aumentando o potencial hidrogeniônico.

2.3 Aparelho AT355 - pHmetro microprocessado

O pHmetro AT355 do fabricante Alfakit possui como características para aumentar a exatidão das leituras um sistema de compensação manual e automático de temperatura. Possui memória para 50 registros de pH e temperatura com sistema RS232 sendo possível coletar os dados e enviar para o computador, mostra em um display o valor de pH, e calcula sensibilidade do eletrodo. A figura 3 apresenta o equipamento. Foi escolhido este equipamento pelo fato de ser necessário o seu enquadramento em editais de licitações e devido ao seu uso ser indicado para laboratórios.



Figura 3- Produto AT 355 V1 fabricante Alfakit
Fonte: <http://www.alfakit.ind.br/phmetro-de-bancada-at-355-microprocessado-c-memoria-cod-6149/1/>

2.3.1 Principais características do produto AT355

V1






- Memória para 50 registros de pH, mV e Temperatura
- Faixa de medição: 0 a 14 pH
- Pontos de calibração: 3 (4,00, 7,00 e 10,00)
- Resolução pH: 0,01
- Precisão relativa: 0,01%
- Faixa de medição da temperatura: 0 a 60°C
- Resolução da temperatura: 0,1°C
- Precisão da temperatura: de 0 a 60°C $\pm 0,5^\circ\text{C}$
- Faixa de medição mV: $\pm 1.999\text{mV}$
- Resolução mV: 1mV
- Precisão mV: $\pm 1\text{mV}$
- Visor: Display de 16x4 com backlight
- Conector para eletrodo: BNC
- Conector para temperatura: PS2
- Alimentação: fonte externa 12 Vcc / 1 A - Entrada 110/220 Vca;
- Resistência mecânica: IP 65

2.4 Benchmarking

Foi realizado um Benchmarking com os fabricantes: Hanna, Thermo, Gehaka e Mettler Toledo. Na tabela 1 são apresentadas as características de cada um dos fabricantes e os requisitos de editais de licitação, todos os editais de licitação pesquisados solicitam um limite da faixa de trabalho -2 a 16 pH.

Após finalizar o estudo dos produtos acima listados, é possível verificar que os produtos da marca Mettler Toledo, Thermo, Gehaka e Hanna possuem como diferenças a faixa de pH e todas as demais marcas atendem a licitação com exceção do AT355. Essa análise de benchmarking dos produtos e do edital de licitação foi de suma importância para evidenciar quais pontos precisam ser trabalhados na customização do produto e a ferramenta de mapa de produto também evidenciará essas características.

Tabela 1 – Benchmarking de produtos pHmetro.

Modelos	Alfakit	Mettler Toledo	Hanna	Thermo	Gehaka	Requisitos do edital
						
Preços	R\$950,00	R\$1.297,00	R\$999,00	R\$ 1.068,00	R\$1190,00	
Faixa de pH	0 a 14 pH *	-2.0 a 16 pH	-2.0 a 16 pH	-2.0 a 16 pH	-2.0 a 16 pH	-2 a 16 pH
Faixa de Temperatura	0 a 60°C	-20 a 120 °C	-20 a 120 °C	-5 a 105°C	0 a 60°C	0 a 60°C
Resolução de pH	0,01 pH	0,01 pH	0,01 pH	0,01 pH	0,01 pH	0,01 pH
Resolução de Temperatura	0,1°C	0,1°C	0,1°C	0,1°C	0,1°C	0,1°C
Precisão de pH	$\pm 0,01\text{ pH}$	$\pm 0,01\text{ pH}$	$\pm 0,01\text{ pH}$	$\pm 0,01\text{ pH}$	$\pm 0,01\text{ pH}$	$\pm 0,01\text{ pH}$
Precisão de Temperatura	$\pm 0,5^\circ\text{C}$	$\pm 0,1^\circ\text{C}$	$\pm 0,2^\circ\text{C}$	$\pm 0,1^\circ\text{C}$	$\pm 0,5^\circ\text{C}$	$\pm 0,5^\circ\text{C}$

3 METODOLOGIA

Primeiramente foi realizada uma fundamentação teórica englobando os conceitos necessários para desenvolver a customização do produto, foi verificado através de Benchmarking quais seriam as características desejáveis e as especificações a serem alteradas para atender editais

de licitação. O ponto principal passou a ser o preenchimento dos requisitos necessários para a participação em licitações. Após a fundamentação teórica, o escopo do projeto foi delimitado. Foi realizado o mapa de produto para identificar os parâmetros a serem alterados e atualizado e o mapa de processo para visualizar as melhorias de processo na fase de implementação da proposta de trabalho. Também foram realizadas diversas

pesquisas de componentes eletrônicos, visando atender os requisitos técnicos da licitação e redução de custo do produto tanto pela redução do custo da matéria-prima como na redução de custo do processo produtivo. Por fim foram atualizados os mapas de produto e processo refletindo as alterações realizadas.

3.1 Mapa do produto

De acordo com Piucco, Robson (2016), o mapa de produto deve ser elaborado durante o projetos pois ajudam a documentar o conhecimento existente sobre o produto e direcionar o esforço de melhoria no produto

O mapa de produto descrever:

- Os objetivos do produto (Y's);
- Os componentes do produto que afetam o objetivo final (diagrama de blocos);
- As funções de cada componente (y's);
- As variáveis que afetam a função de cada componente (x's);
- Classificação das variáveis independentes (x's) como controlável (C) e ruído (N);
- Definir as variáveis que são críticas para o produto;
- Limites de especificação das variáveis crítica;

- Outras informações relevantes para o projeto .

3.1.1 Mapa do produto V1

Na figura 4 está descrito o mapa de produto do produto AT355 na forma original V1.

Neste mapa o objetivo do produto (Y1) é medir o valor de pH em soluções dentro da faixa de 0 a 14pH, com precisão de 0,01%.

O mapa de produto V1 deixa evidente a quantidade de placas e de conexões necessárias, dando a oportunidade de reduzir e aplicar melhorias no produto.

3.1.2 Mapa do produto V2

Na figura 5 está descrito o mapa de produto do produto AT355 na V2.

Neste mapa o objetivo do produto (Y1) é determinar o valor de pH em soluções dentro da faixa de -2 a 16 pH.

Como podemos observar na figura 5 o mapa de produto V2 em placa única elimina as conexões entre as placas o que já apresentar maior confiabilidade para o produto e redução de custos no processo produtivo.

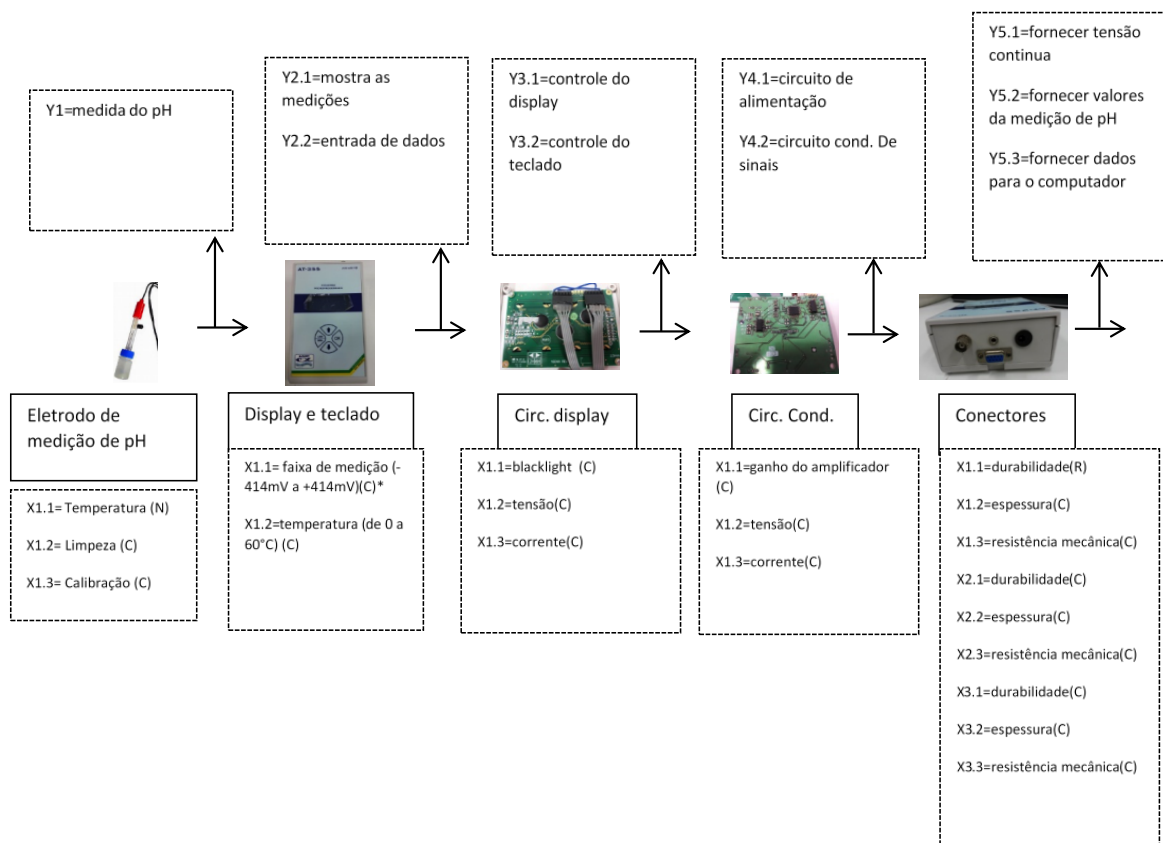


Figura 4 – Mapa de Produto V1

Fonte: do próprio autor.

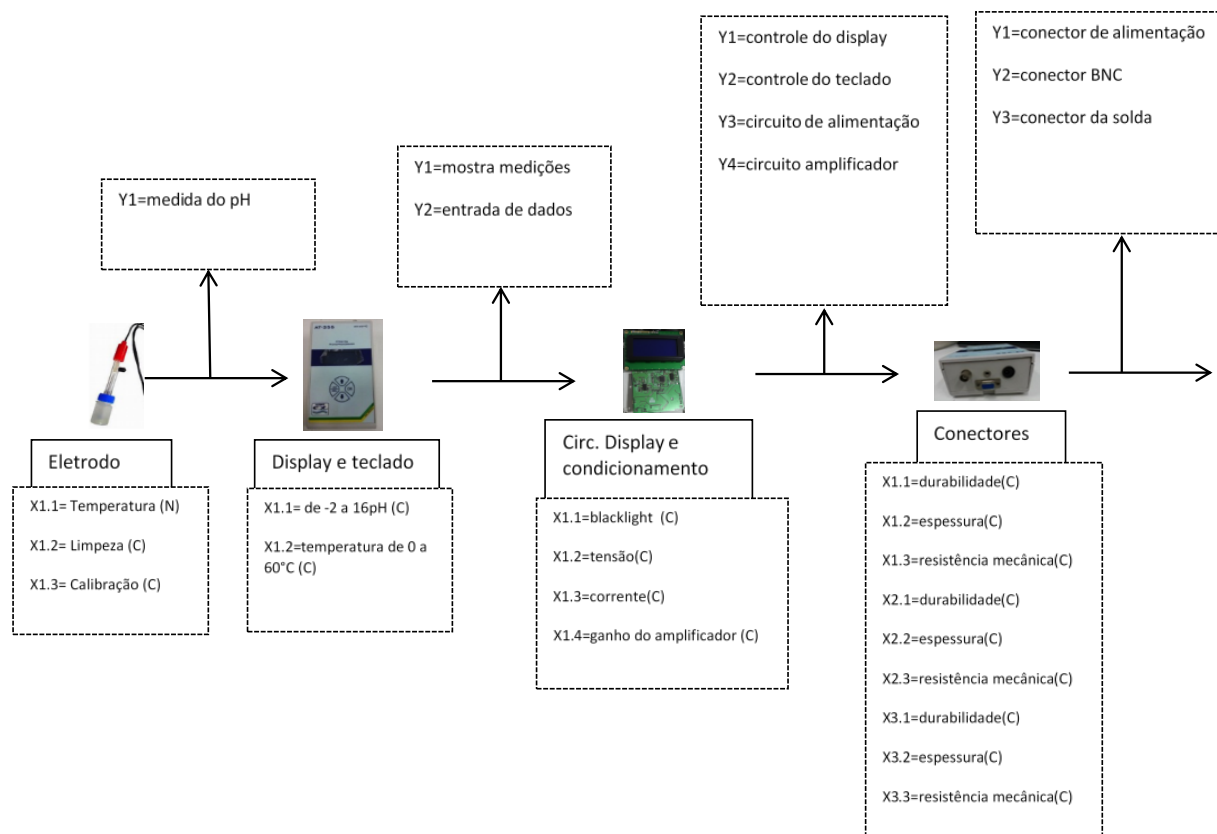


Figura 5 – Mapa de Produto V2
Fonte: do próprio autor.

4 ALTERAÇÕES REALIZADAS NOS CIRCUITOS

Este capítulo descreve a implementação da customização do produto proposto. Foi dividido em duas etapas principais visando maior foco, primeira etapa é sobre o circuito eletrônico e a segunda etapa sobre o processo produtivo.

No circuito eletrônico o objetivo é atender aos editais de licitação e reduzir o custo de matéria-prima. Para atender esse objetivo, foi estudado o esquemático do AT355 e pesquisado diversos componentes eletrônicos que pudessem atender os requisitos e ter um preço competitivo. Neste levantamento e com a ferramenta de mapa de produto foi possível identificar que seria necessário a troca do CI de acondicionamento de sinal para atender o range de medição pH que passa de 0 a 14pH para -2 a 16pH. Também foi necessário trocar o circuito integrado Atmega 168, pois a topologia do circuito foi modificada para uma solução própria para sensores de pH .

4.1 Circuito de condicionamento de sinal

O circuito de condicionamento foi modificado, sendo que onde era utilizado AD 8544 do fabricante

Analog Device, foi substituído pelo CI específico para medição de sensores pH (LMP7721). A figura 6 mostra o diagrama em blocos do circuito versão 1 do produto AT355.

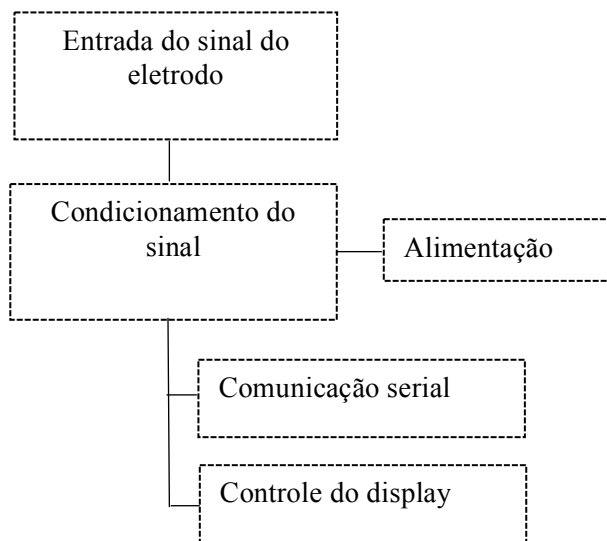


Figura 6 - Diagrama de blocos do AT355 V1
Fonte: do próprio autor.

A figura 7 apresenta o circuito com o AD8544.

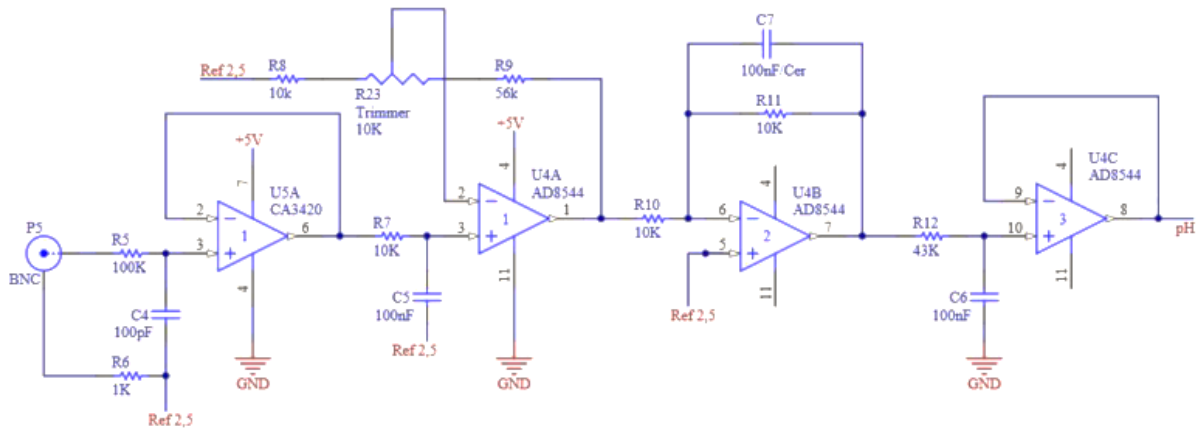


Figura 7 - Circuito com AD8544
Fonte: Esquemático V1 AT355

4.2 Novo Circuito Eletrônico

A solução da Texas Instruments, apresenta ter as características necessárias que atendem os editais de licitação e com um preço competitivo. Essa solução da TI (Texas Instruments) se comunica com o novo microcontrolador CI do fabricante Cypress - PSoC® 4 e devido à alta impedância do eletrodo, será necessário um buffer de alta impedância na entrada, como a temperatura influência no valor da medida, o LM35 compensa essa sensibilidade do eletrodo, por esse motivo o LM35 foi mantido no circuito e a solução da TI por atender esses requisitos foi a solução escolhida. A figura 8 apresenta o novo circuito de condicionamento de sinal.

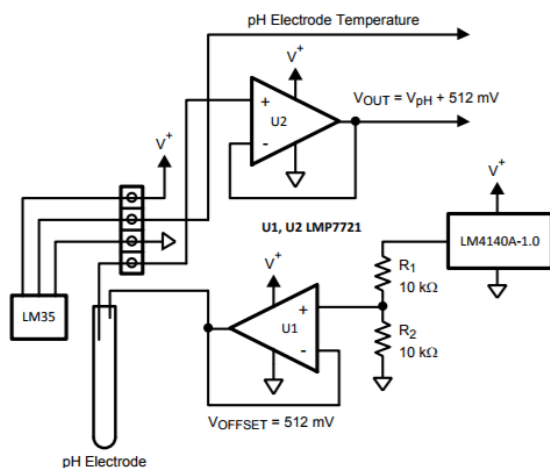


Figura 8 - Circuito do esquemático do AT 355 V2
Fonte: www.ti.com

O circuito da Figura 8 resolve os três desafios para o produto AT355. Amplificador LMP7721 ajusta o eletrodo de pH até 512mV, isto é conseguido usando a referência de baixa tensão de precisão do CI LM4140A-1.0 da TI, este CI produz uma tensão de referência de 1.024 V. Essa tensão é

dividida pela metade pelo resistor de 10 kΩ, resultando nos 512mV e -512mV. A saída do CI amplificador LMP7721, configurada para ganho unitário polariza a referência do eletrodo de pH com a mesma tensão de 512 mV e com baixa impedância.

A medição do pH com esse novo circuito se dá da seguinte forma: o eletrodo envia o valor de leitura e compara com a tensão de polarização de 512 mV do CI LMP7721, como resultado o circuito se ajusta ao valor. O segundo amplificador U2 CI LMP7721 também é configurado com ganho unitário.

Um buffer de alta impedância de entrada entre o eletrodo de pH e o instrumento de medição permite o circuito interagir com uma maior variedade de instrumentos de medição, incluindo aqueles com entrada de impedância menor. Na maioria das aplicações, a tensão de saída do eletrodo de pH é alta o suficiente, sem a necessidade de uma amplificação adicional.

O sensor de temperatura de precisão LM35 da TI foi mantido no circuito, pois ele mede a temperatura da solução assim que os ajustes são feitos devido a variação da sensibilidade do eletrodo.

Isso resultará em uma medição de pH mais precisa, pois a temperatura estará corrigida.

O circuito resulta na função:

$$V_{OUT} = V_{pH} + 512 \text{ mV} \quad [4]$$

A escolha do amplificador LMP7721 se deve pelo fato de que esse amplificador tem uma sensibilidade a correntes de entrada muito baixa de apenas 3 fA. Porém, com essa baixa corrente de entrada, o CI pode sofrer com qualquer corrente parasita do PCB que atinja os pinos de entrada, e isso causaria no CI um efeito adverso na precisão de medida, por esse motivo o amplificador LMP7721

possui um *pin out* especial que isola a entrada do amplificador da fonte de alimentação e dos pinos de saída. Como mostra a figura 9 este plano exclusivo facilita a proteção da entrada do amplificador LMP7721 destes transientes.

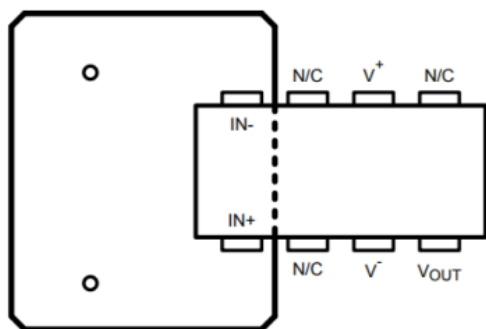


Figura 9 – CI LMP7721
Fonte: www.ti.com

Como descrito anteriormente o eletrodo de pH é um sensor que pode medir de -512mV até +512mV, é dependente da temperatura e possui uma impedância muito grande, por isso é importante usar um amplificador com baixa corrente de polarização.

Outro ponto importante foi a escolha de um novo microcontrolador, o CI do fabricante Cypress - PSoC® 4, mostrado na figura 10.

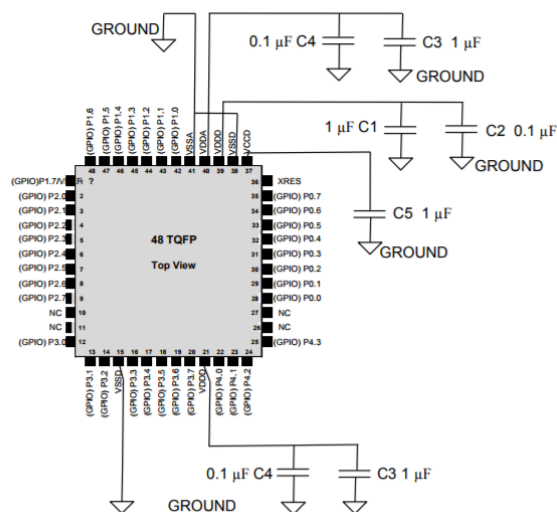


Figura 10 - CI CY8C4125
Fonte: <http://www.cypress.com>

Este CI possui uma arquitetura programável, possui controladores e conta com uma CPU ARM® Cortex™ -M0.

Combina blocos analógicos e digitais programáveis e reconfiguráveis com roteamento flexível, esse CI é uma combinação de um microcontrolador com lógica digital programável, conversão analógico-digital de alto desempenho, e Ampops no modo comparador. A alimentação pode

ser de 1,71 V a 5,5V, neste caso foi optado por 5V. Possui comunicação serial, duas portas seriais reconfiguráveis (I2C, SPI ou UART) e ainda 36 portas GPIOs.

Um dos diferenciais deste microcontrolador é o ADC de 12-bit, permitindo assim uma maior precisão de resolução, considerando uma faixa dinâmica de 5V, a menor amplitude seria de 1,22 mV.

Com as alterações realizadas no circuito o requisito de editais de licitações foi atendido pois a escala de medição de pH passou de 0 a 14pH (-414mV até +414mV) para os valores de -512mV, +512mV o que corresponde de -2 até 16pH.

4.2.1 Estimativa de custos

Foi realizada uma estimativa de custos teórica referente a troca de componentes eletrônicos. A tabela 2 demonstra, de forma objetiva, as trocas que ocorreram e seus respectivos valores. Todas as estimativas de custo foram realizadas em reais (Brasil).

Tabela 2 – Estimativa de custos.

AT 355 V1	AT 355 V2	Diferenças
CI AD8544 R\$ 8,70	CI LMP7721 R\$ 6,09	R\$ 2,61
CI atmel 168 R\$ 9,66	CI LM4140 R\$ 5,91	R\$ 3,75
	CI CY8C4125 R\$ 3,89	
TOTAL R\$ 18,36	TOTAL R\$ 15,89	R\$ 2,47

Podemos observar na tabela acima que quando algum item fica obsoleto, o seu valor pode ficar mais elevado, como é o caso do processador atmega168.

4.3 Processo produtivo

Foi estudado o processo produtivo do produto atual de forma a desenvolver o mapa de produto e identificar melhorias que promovessem a redução de custo do produto do ponto de vista de processo de fabricação.

4.3.1 Mapa de processo

Segundo Piucco, Robson (2016), o mapa de processo é utilizado para documentar e descobrir melhorias no processo.

O mapa de processo deve descrever:

- Os objetivos do processo (Y's);
- As etapas do processo (fluxograma);
- Os objetivos de cada etapa (y's);
- As variáveis independentes de cada etapa (x's);
- Classificação das variáveis independentes (x's) como controlável (C), ruído (N) e Operação padrão (OP);
- Variáveis que são críticas para o processo;
- Limites de especificação das variáveis críticas;
- Outras informações relevantes para o projeto.

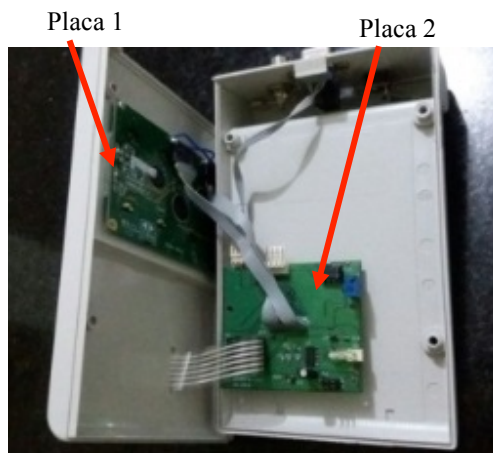


Figura 11 - AT 355 V1

Fonte: Foto do próprio autor

4.3.2 Mapa de processo do produto V1:

Conforme descrito acima o mapa de processo é uma ferramenta importante para descrever quais pontos podem ser melhorados, na figura 11 é mostrado o produto AT355 com as duas placas e as conexões existentes. Na figura 12 está do mapa de processo do produto em sua versão 1.

Como é possível verificar na figura 12 o mapa de processo do produto V1 é complexo, depende de diversas variáveis, possui montagem manual para interligar conectores até a placa e cabos interligando duas placas.

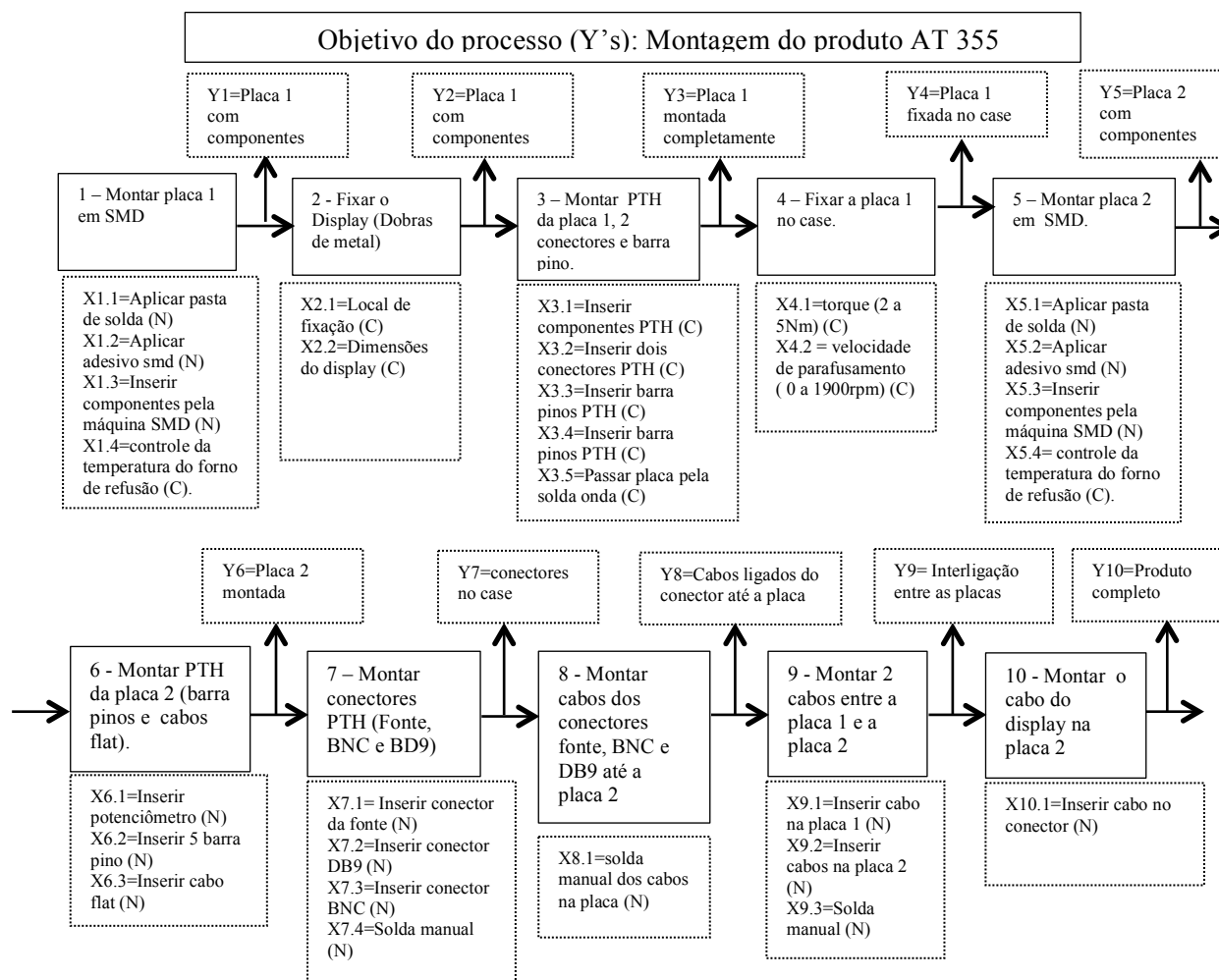


Figura 12. Mapa de processo AT 355 V1

Fonte: Foto do próprio autor

4.3.3. Mapa de processo do produto V2:

A figura 13 apresentar o conceito do AT355 V2. Este conceito consiste em integrar os circuitos de display, condicionamento de sinal, processamento e comunicação, todos em uma única placa.



Figura 13. AT 355 V2
Fonte: Foto do próprio autor

Na figura 14 é descrito o mapa de processo V2 do AT355, o mapa é mais enxuto e o processo mais compacto.

Pode-se observar na figura 14, que o mapa de processo do AT355 V2 possui somente 4 etapas e que foi retirado a solda manual entre conectores e

cabos, aumentando assim a confiabilidade do produto.

De uma forma resumida é apresentado na tabela 3 as principais melhorias realizadas no processo produto, foi possível identificar essas melhorias devido a análise do mapa de processo da figura 12.

Com a unificação da placa foi necessário realizar a troca dos conectores que fazem a interface externa do produto aumentando assim a confiabilidade do produto e ainda garantindo a redução de custo de matéria prima e processo produtivo.

Tabela 3 - Processo produtivo após a identificação de pontos de melhorias.

Principais problemas encontrados	Sugestões de Melhoria
Montagem PTH da placa 1, 2 conectores barra pino.	Unificação da Placa (PCI).
Montagem PTH da placa 2 (CI CA3420E), 5 barra pinos e 2 cabos flat.	Modificar estes componentes para SMD.
Montagem PTH dos conectores (Fonte, BNC e BD9) no case.	Modificar estes componentes para serem inseridos na placa PCI.
Montagem cabos dos conectores fonte, BNC e DB9 até a placa 2	Modificar estes componentes para serem inseridos na placa PCI.
Montagem 2 cabos entre a placa 1 e a placa 2	Unificação da Placa (PCI).
Montagem interligar o cabo do display na placa 2	Unificação da Placa (PCI).

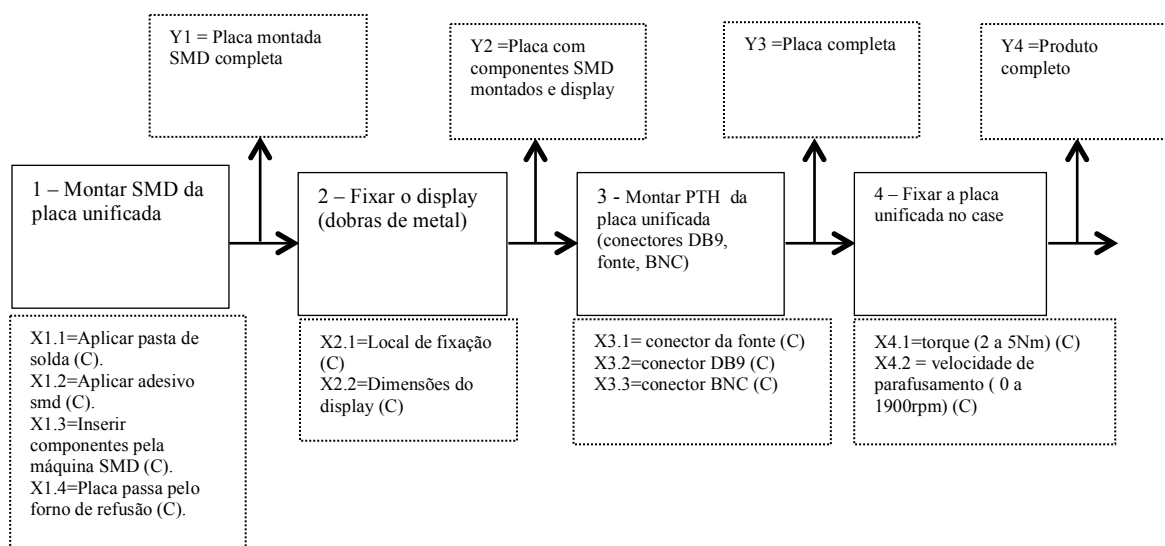


Figura 14 - Mapa de processo AT 355 V2
Fonte: Foto do próprio autor

Na figura 15 é mostrado como era montado os conectores no produto AT355 V1.



Figura 15 - Novo conector RS232
Fonte: Foto do próprio autor

O conector RS232 conforme é mostrado na figura 16, será montado diretamente na placa, reduzindo assim custo com a montagem do conector e reduzindo possíveis mau contato.



Figura 16 - Novo conector RS232
Fonte: <https://e-dualcom.com.br/>

O conector da fonte também foi trocado por um conector soldado diretamente na placa reduzindo assim o custo com montagem e possíveis mau contato, conforme mostrado na figura 17.



Figura 17. Novo conector Jack
Fonte:

http://www.milcomp.com.br/produtos.asp?codigo_categoria=110&nome_categoria=Conectores&tipo=10&prim=Jack

O novo conector BNC também possui uma redução de custo em matéria prima e de montagem, já que não é mais necessário soldar um cabo. Conforme figura 18, esse conector também poderá ser soldado diretamente na placa.



Figura 18. Novo conector BNC
Fonte: <http://www.klc.ind.br/2013/produtos.php>

De uma forma resumida na tabela 4 é apresentado a redução de custo de matéria prima obtido com a troca dos conectores. A redução total no custo de matéria prima com a troca dos conectores é de \$0,22.

Tabela 4 - Reduções de custo com a troca dos conectores:

Conectores novos	Custo atual V1	Custo V2
	\$0,12	\$0,11
	\$0,29	\$0,15
	\$0,22	\$0,15
TOTAL	\$0,63	\$0,41

5 CONCLUSÕES

Este capítulo apresenta as conclusões para o presente trabalho, cujo objetivo geral foi propor uma gama de melhorias e atualizações no produto AT 355 visando à redução de custos e a inclusão deste produto nos requisitos de editais de licitação.

No capítulo de fundamentação teórica apresentou-se o estudo referente aos principais conceitos inerentes ao produto pHmetro e a metodologia envolvida para a medição de pH.

Para atender os requisitos de editais de licitação onde a principal característica a ser modificada era a faixa de medição de pH, foi necessário modificar a topologia do circuito, alterando o microcontrolador e CI responsável pela leitura da sonda (eletrodo). Com essas alterações e a troca dos conectores foi possível obter uma redução de custo de matéria-prima de R\$ 2,69.

O custo de produção, montagem do produto, também foi atingindo positivamente. Com a retirada de conectores barra pino e cabos devido a unificação da placa, e a montagem dos conectores não depender mais de fios para a interligação, estima-se uma redução no tempo de montagem que representa uma alteração no custo atual de R\$9,94 para R\$8,50, ou seja, uma redução de R\$1,44.

Cabe salientar que as alterações sugeridas não foram implementadas fisicamente, o que pode divergir no resultado final, podendo ter acréscimo de componentes e mudança do custo final do produto.

Este trabalho mostrou que através da análise crítica dos mapas de produto e processo, é possível obter melhorias significativas de qualidade do produto e ainda obter redução de custo total, tornando o produto mais competitivo no mercado.

REFERÊNCIAS

LESKO, J. Design industrial: Guia de Materiais e Fabricação. São Paulo: Blucher, 2012.

WEISS, A. Processo de Fabricação Mecânica. 1. ed. Curitiba: Editora do Livro Técnico, 2012. 264 p.

ABNT, Associação Brasileira de Normas Técnicas. NBR14544 – Requisitos Básicos para Proteção de Componentes Sensíveis as Descargas Eletrostáticas. Rio de Janeiro, 2000.

GROOVER, M. P. Introdução ao Processo de Fabricação. 1. ed. Rio de Janeiro: LTC, 2014. 758 p

Phmetro de bancada AT355 Disponível em: <<http://www.alfakit.ind.br/phmetro-de-bancada-at-355-microprocessado-c-memoria-cod-6149/1/>>. Acesso em 3 de agosto de 2017.

CAMPOS. VICENTE FALCONI. Controle da Qualidade Total. 2004 – 8º edição, p. 217-246.

TAYLOR, DAVID.; HINES, PETER. Guia para implementação da manufatura enxuta. 2005 – 2º edição, p. 06-35.

Arthur Israel Vogel, Química Analítica Qualitativa, Mestre Jou, 5a edição, 1981.

Daniel C. Harris, Análise Química Quantitativa, Editora LTC, 5a edição, 2001.

Fogaça, Jennifer Rocha Vargas. "Teorias ácido-base de Arrhenius, de Brönsted-Lowry e de Lewis"; *Brasil Escola*. Disponível em <[http://brasilecola.uol.com.br/quimica/teorias-](http://brasilecola.uol.com.br/quimica/teorias-acidobase-arrheniusbronstedlowry-lewis.htm)

[acidobase-arrheniusbronstedlowry-lewis.htm](http://brasilecola.uol.com.br/quimica/teorias-acidobase-arrheniusbronstedlowry-lewis.htm)>. Acesso em 08 de março de 2017.

Fairchild semiconductor. Folha de dados do componente LM324. Disponível em: <<http://www.fairchildsemi.com/>>. Acesso em 20 de janeiro de 2017.

Texas instruments. Folha de dados do componente LM35. Disponível em: <<http://www.ti.com/lit/ds/symlink/lm35.pdf>>. Acesso em 09 de setembro de 2017.

KLC conectores. Catálogo de produtos. Disponível em: <<http://www.klc.ind.br/2013/produtos.php/>>. Acesso em 11 de setembro de 2017.

Milcomp conectores. Catálogo de produtos. Disponível em: <http://www.milcomp.com.br/produtos.asp?codigo_categoria=110&nome_categoria=Conectores&tipo=10&prim=Jack/>. Acesso em 11 de setembro de 2017.

Hanna equipamentos. Catálogo de produtos. Disponível em: <<http://hannainst.com.br/produtos/phorp/medidores-de-bancada-para-phorp/medidor-de-bancada-para-phmv/>>. Acesso em 11 de setembro de 2017.

CORRÊA, Henrique L. & CORRÊA, Calos A. Administração de Produção e Operações. Ed. São Paulo: Atlas, 2004. 690 p.

Info escola. Teorias de ácido e base. Disponível em: <<http://mundoeducacao.bol.uol.com.br/quimica/teorias-acido-base-arrhenius-bronsted-lowry-lewis.htm>>. Acesso em 11 de setembro de 2017.

FOGAÇA, Jennifer Rocha Vargas. "Teorias ácido-base de Arrhenius, de Brönsted-Lowry e de Lewis"; *Brasil Escola*. Disponível em <[http://brasilecola.uol.com.br/quimica/teorias-](http://brasilecola.uol.com.br/quimica/teorias-acidobase-arrheniusbronstedlowry-lewis.htm)